

小森製作所では、様々なクライアント様のニーズに応えるべく

FA化の環境を整え、高い次元での、製品精度・品質管理を実現しました。

各種、汎用部品から、オリジナル部品まで幅広く対応致しております。

信頼されるプロダクト造りを信条に、長い経験と実績で培われた確かな技術をお届けいたしてまいります。

PRODUCTS CATALOGUE INDEX

ステンレスホース継手 流体・エア・油・ガス・水 常用使用圧力:20kg/cm² 使用温度:-20°C~+120°C FLUID COUPLINGS

ステンレスホースニップル	
ステンレスホースジョイント <small>廃番製品</small>	③

ホース継手 流体・エア 常用使用圧力:35kg/cm²(3.43MPa) 使用温度:-20°C~+150°C AIR PARTS

ホースニップル	
内ネジホースニップル	
丸ホースニップル	④
水口用ホースニップル	
水口用ロングホースニップル	
水口用ロングジョイント	
90°ホースニップル	
リング式ホースニップル	
ホースジョイント	
中間ホースジョイント <small>廃番製品</small>	
ホースジョイント型90°エルボ	
ホース接手	
Y型ホースジョイント <small>廃番製品</small>	
ホースジョイント用タケノコ	
ホースジョイント用ナット	⑦

リング式銅管継手 流体・エア 常用使用圧力:35kg/cm²(3.43MPa) 使用温度:-20°C~+150°C AIR PARTS

リングジョイント	⑦
中間リングジョイント	
リングエルボ	
ロックナット付リングジョイント	
中間リングエルボ	
三方リングチーズ	
二方リングチーズ	⑨
内ネジリングジョイント	
異径中間リングジョイント	
リングジョイント用ナット	
リング玉(スリーブ)	⑩

リングナット締め付けトルク

銅管径	φ5	1/4(φ6)	φ8	3/8(φ10)	1/2(φ12)	5/8(φ16)	3/4
トルク値(kg cm)	50	100	125	150	250	300	400

※諸条件により多少異なりますので、参考値としてください。

- 銅管は直管(H, 1/2)を使用して下さい。
- 銅管の切断はパイプカッターを使用し、内外面のバリをとり除いて下さい。
- 銅管はジョイント本体の当たり止めまで、確実に差し込んで下さい。
- ナットを手締めしたのち、所要のところまでスパナで締め込んで下さい。
- 過度に締めすぎますと、漏れの原因となります。

フレア式銅管継手 流体・エア 常用使用圧力:35kg/cm²(3.43MPa) 使用温度:-20°C~+150°C AIR PARTS

フレアジョイント	⑩
中間フレアジョイント	
フレアエルボ	
中間フレアエルボ	⑪
フレアチーズ	
二方フレアチーズ	
フレアジョイント用ナット	⑫

- 銅管はなまし銅管(O)を使用して下さい。
- 銅管の切断はパイプカッターを使用し、内外面のバリをとり除いて下さい。
- 銅管の先端をフレアリングツールにて、45°に拡管して下さい。
- ナットを手締めしたのち、所要のところまでスパナで締め込んで下さい。
- 過度に締めすぎますと、漏れの原因となります。

黄銅製継手各種製造・販売 **株式会社 小森製作所**
TEL.072(333)3600(代) FAX.072(335)0355

〒580-0011 大阪府松原市西大塚1丁目14番3号

ネジ込形継手 流体・エア 常用使用圧力:75kg/cm²(6.86MPa) 使用温度:-20°C~+150°C AIR PARTS

ソケット	⑫
オスメスソケット	
エルボ	
オスメスエルボ	
チーズ	
45°エルボ	⑬
クロス	
沈みプラグ	
外ネジエルボ	
二方チーズ	
外ネジチーズ	⑭
プッシング	
プラグ	
キャップ	
ニップル	
異径ニップルPT	
異径ニップルPF	
ロックナット	⑮
丸ニップル	
丸ソケット	
角エルボ	
角チーズ	⑯

PT × NPT

ニップル	
ソケット	
オスメスソケット	⑯
異径ニップル	

バルブ 流体・エア 常用使用圧力:35kg/cm²(3.43MPa) 使用温度:-20°C~+100°C AIR PARTS

ニードル式ミニチュアバルブ (リング用)

横型リング式ミニチュアバルブMRC型	
横型リング式ミニチュアバルブMRU型 <small>廃番製品</small>	
縦型リング式ミニチュアバルブMRF型	⑰

ニードル式ミニチュアバルブ (ホース用)

横型ホース用ミニチュアバルブMHC型	
縦型ホース用ミニチュアバルブMHF型 <small>廃番製品</small>	
	⑰

ボールバルブ 流体・エア・油・ガス・水 ※使用温度及び圧力は掲載ページを参照してください。 FLUID COUPLINGS

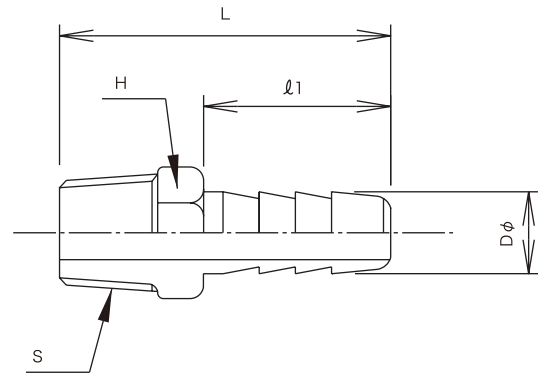
ミニボールバルブ400LB <small>廃番製品</small>	
ひふみボール	
ボールバルブHS-1000	⑱

ステンレスホース継手

FLUID COUPLINGS

ステンレスホースニップル

●材質 JIS G4318 SUS304

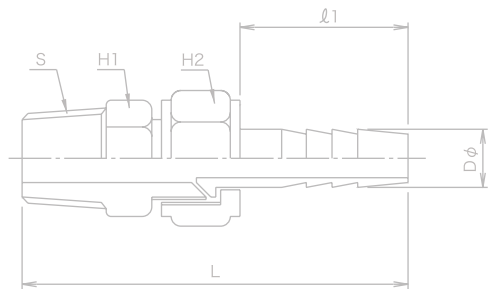


品番	呼称	ホース口外径 D	取付ネジ S(PT)	六角対辺 H	Q-1	L	入数	価格
廃番	1/8×5	5	1/8	12	18	32		
KSA-702	6	6	1/8	12	20	34		
KSA-703	7	7	1/8	12	20	34		
KSA-704	8	8	1/8	12	20	34		
KSA-705	9	9	1/8	12	23	37		
KSA-706	10.5	10.5	1/8	12	23	37		
KSA-707	12	12	1/8	14	25	40		
KSA-708	1/4×6	6	1/4	14	20	37		
KSA-709	7	7	1/4	14	20	37		
KSA-710	8	8	1/4	14	23	40		
KSA-711	9	9	1/4	14	23	40		
KSA-713	10.5	10.5	1/4	14	23	40		
KSA-714	12	12	1/4	14	23	40		
KSA-715	12.7	12.7	1/4	14	25	42		
KSA-716	14	14	1/4	17	25	42		
KSA-717	16	16	1/4	17	27	46		
KSA-718	3/8×6	6	3/8	17	20	38		
KSA-719	7	7	3/8	17	20	38		
KSA-720	8	8	3/8	17	23	42		
KSA-721	9	9	3/8	17	23	42		
KSA-723	10.5	10.5	3/8	17	25	44		
KSA-724	12	12	3/8	17	25	44		
KSA-725	12.7	12.7	3/8	17	27	46		
KSA-726	14	14	3/8	17	27	46		
KSA-727	16	16	3/8	17	27	46		

品番	呼称	ホース口外径 D	取付ネジ S(PT)	六角対辺 H	Q-1	L	入数	価格
KSA-728	1/2×7	7	1/2	22	24	45		
KSA-729	8	8	1/2	22	24	45		
KSA-730	9	9	1/2	22	27	48		
KSA-732	10.5	10.5	1/2	22	27	48		
KSA-733	12	12	1/2	22	30	52		
KSA-734	12.7	12.7	1/2	22	30	52		
KSA-735	14	14	1/2	22	30	52		
KSA-736	16	16	1/2	22	30	52		
KSA-737	17	17	1/2	22	30	52		
KSA-738	19	19	1/2	22	33	55		
KSA-739	20.5	20.5	1/2	22	33	55		
KSA-741	3/4×14	14	3/4	27	35	59		
KSA-742	16	16	3/4	27	35	59		
KSA-743	19	19	3/4	27	35	59		
KSA-744	20.5	20.5	3/4	27	35	59		
KSA-745	25	25	3/4	27	38	63		
KSA-746	27	27	3/4	29	40	65		
廃番	1×21	21	1	35	40	70		
廃番	25	25	1	35	40	70		
KSA-749	27	27	1	35	40	70		
廃番	30	30	1	35	40	70		
KSA-751	34	34	1	35	40	70		
廃番	11/4×34	34	1 1/4	46	52	85		
廃番	11/2×40.5	40.5	1 1/2	50	57	92		
廃番	2×52.5	52.5	2	63	63	102		

ステンレスホースジョイント

●材質 JIS G4318 SUS304



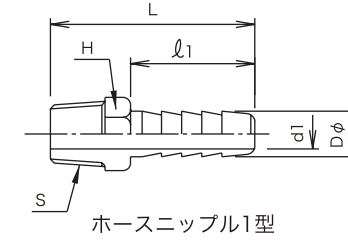
品番	呼称	ホース口外径 D	取付ネジ S(PT)	Q-1	六角対辺 H1 H2	L	入数	価格
KSB-701	1/8×6	6	1/8	18	12 12	43		
KSB-707	1/4×8	8	1/4	25	14 17	59		
KSB-708	9	9	1/4	25	14 17	59		
KSB-716	3/8×10.5	10.5	3/8	25	17 21	64		
KSB-718	12.7	12.7	3/8	25	22 26	64		
KSB-724	1/2×14	14	1/2	30	22 26	78		
KSB-725	16	16	1/2	30	22 26	78		
KSB-726	3/4×20.5	20.5	3/4	38	27 32	90		
KSB-727	1×27	27	1	50	35 38	109		
KSB-728	1 1/4×34	34	1 1/4	60	46 50	122		
KSB-729	1 1/2×40.5	40.5	1 1/2	60	50 55	125		
KSB-730	2×52.5	52.5	2	67	63 75	142		

AIR PARTS

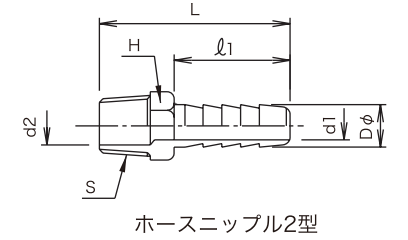
ホース継手

ホースニップル

●材質 JIS H3250 C3604 快削黄銅棒



ホースニップル1型



ホースニップル2型

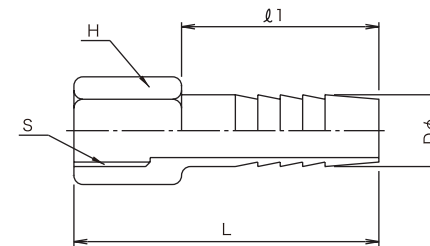
品番	呼称	ホース口外径 D	取付ネジ S(PT)	六角対辺 H	1型 d1	2型 d2	Q-1	L	入数	価格
KSA-001	1/8×5	5	1/8	12	3	-	18	32		
KSA-002	6	6	1/8	12	3	-	21	35		
KSA-002B	6.5	6.5	1/8	12	4	-	21	35		
KSA-003	7	7	1/8	12	4	-	23	37		
KSA-004	8	8	1/8	12	5	-	23	37		
KSA-005	9	9	1/8	12	5	-	23	37		
KSA-005B	9.5	9.5	1/8	12	5	-	23	37		
KSA-006	10.5	10.5	1/8	12	6	-	25	40		
KSA-006B	11	11	1/8	12	6	-	25	40		
KSA-007	12	12	1/8	12	6	-	25	40		
KSA-008	1/4×6	6	1/4	14	3.5	8.5	21	38		
KSA-008B	6.5	6.5	1/4	14	3.5	8.5	21	38		
KSA-009	7	7	1/4	14	4	8.5	21	38		
KSA-010	8	8	1/4	14	5	8.5	24	41		
KSA-011	9	9	1/4	14	5	8.5	24	41		
KSA-012	9.5	9.5	1/4	14	5	8.5	24	41		
KSA-013	10.5	10.5	1/4	14	7	-	24	41		
KSA-013B	11	11	1/4	14	7	-	24	41		
KSA-014	12	12	1/4	14	8	-	24	41		
KSA-015	12.7	12.7	1/4	14	8	-	24	41		
KSA-016	14	14	1/4	14	8	-	24	41		
KSA-017	16	16	1/4	14	9	-	24	41		
KSA-018	3/8×6	6	3/8	17	3	11	24	42		
KSA-019	7	7	3/8	17	4	11	24	42		
KSA-020	8	8	3/8	17	5	11	27	45		
KSA-021	9	9	3/8	17	5	11	27	45		
KSA-022	9.5	9.5	3/8	17	5	11	27	45		
KSA-023	10.5	10.5	3/8	17	7	11	27	45		
KSA-023B	11	11	3/8	17	7	11	27	45		
KSA-024	12	12	3/8	17	8	-	27	45		

品番	呼称	ホース口外径 D	取付ネジ S(PT)	六角対辺 H	1型 d1	2型 d2	Q-1	L	入数	価格
KSA-025	12.7	12.7	3/8	17	9	-	27	45		
KSA-026	14	14	3/8	17	9	-	27	45		
KSA-027	16	16	3/8	17	11	-	27	45		
KSA-028	1/2×7	7	1/2	22	4	14	25	47		
KSA-029	8	8	1/2	22	5	14	25	47		
KSA-030	9	9	1/2	22	5	14	25	47		
KSA-031	9.5	9.5	1/2	22	5	14	25	47		
KSA-032	10.5	10.5	1/2	22	7	14	29	50		
KSA-033	12	12	1/2	22	8	14	29	50		
KSA-034	12.7	12.7	1/2	22	9	14	29	50		
KSA-035	14	14	1/2	22	9	14	29	50		
KSA-036	16	16	1/2	22	12	-	29	50		
KSA-037	17	17	1/2	22	12	-	29	50		
KSA-038	19	19	1/2	22	13	-	29	50		
KSA-039	20.5	20.5	1/2	22	13	-	29	50		
KSA-040	3/4×10.5	10.5	3/4	27	7	18	29	51		
KSA-041	14	14	3/4	27	9	18	36	62		
KSA-042	16	16	3/4	27	12	18	36	62		
KSA-043	19	19	3/4	27	13	18	36	62		
KSA-044	20.5	21	3/4	27	15	18	36	62		
KSA-045	25	25	3/4	27	18	-	36	62		
KSA-046	27	27	3/4	27	18	-	36	62		
KSA-047	1×21	21	1	35	15	24	42	73		
KSA-048	25	25	1	35	20	24	42	73		
KSA-049	27	27	1	35	20	24	42	73		
KSA-050	30	30	1	35	24	-	42	73		
KSA-051	34	34	1	35	24	-	42	73		
☆ KSA-061	11/4×34	34	1 1/4	44	26	34	42	74		
☆ KSA-062	11/2×38	38	1 1/2	50	32	36	50	86		
☆ KSA-063	2×52	52	2	63	44	50	60	102		

☆BC材

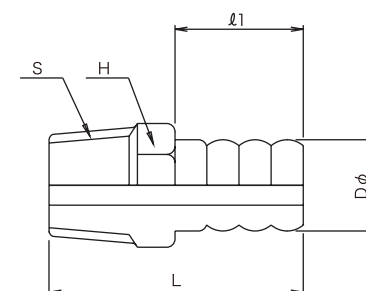
内ネジホースニップル

●材質 JIS H3250 C3604 快削黄銅棒



丸ホースニップル

●材質 JIS H3250 C3604 快削黄銅棒



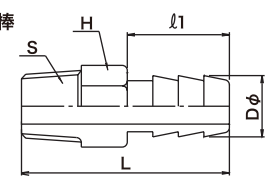
品番	呼称	ホース口外径 D	取付ネジ S(PT)	六角対辺 H	Q-1	L	入数	価格
KSA-101	1/8×6	6	1/8	12	22	34		
KSA-102	7	7	1/8	12	22	34		
KSA-103	8	8	1/8	12	22	34		
KSA-104	9	9	1/8	12	22	34		
KSA-105	10.5	10.5	1/8	12	25	37		
KSA-106	1/4×7	7	1/4	17	22	37		
KSA-107	8	8	1/4	17	22	37		
KSA-108	9	9	1/4	17	22	37		
廃番	9.5	9.5	1/4	17	22	37		
KSA-109	10.5	10.5	1/4	22	22	37		
KSA-110	12	12	1/4	22	22	37		
KSA-111	3/8×8	8	3/8	21	22	38		
KSA-112	9	9	3/8	21	22	38		
廃番	9.5	9.5	3/8	21	22	38		
KSA-113	10.5	10.5	3/8	21	25			

ホース継手

AIR PARTS

水口用ホースニップル

●材質 JIS H3250 C3604 快削黄銅棒



品番	呼称	ホース口外径 D	取付ネジ S(PT)	六角対辺 H	0-1 L	入数	価格
KSA-303	1/8水口	11	1/8	12	20 33		
KSA-304	1/4水口	12	1/4	14	20 35		
廃番	3/8水口	12	3/8	17	20 38		

水口用ロングジョイント

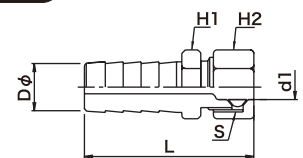
●材質 JIS H3250 C3604 快削黄銅棒



品番	呼称	オスネジ S1(PT)	メスネジ S2(PT)	六角対辺 H	首下長さ L	入数	価格
KSA-341	1/8×50	1/8	1/8	12	50		
KSA-342	70	1/8	1/8	12	70		
KSA-343	100	1/8	1/8	12	100		
KSA-344	120	1/8	1/8	12	120		
廃番	150	1/8	1/8	12	150		
KSA-351	1/4×50	1/4	1/4	17	50		
KSA-352	70	1/4	1/4	17	70		
KSA-353	100	1/4	1/4	17	100		
KSA-354	120	1/4	1/4	17	120		
廃番	150	1/4	1/4	17	150		

リング式ホースニップル

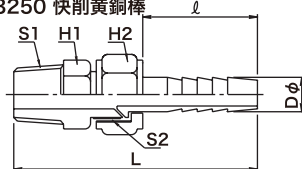
●材質 JIS H3250 快削黄銅棒



品番	呼称	ホース口外径 Dφ	ナット適合ネジ S2(PF)	六角対辺 H1 H2	適合銅管径 (約) d1	入数	価格
KSA-31086	8×6	8	1/8	12 12	6		
KSA-31106	10.5×6	10.5	1/8	12 12	6		
KSA-32088	8×8	8	1/4	14 15	8		
KSA-32108	10.5×8	10.5	1/4	14 15	8		

ホースジョイント

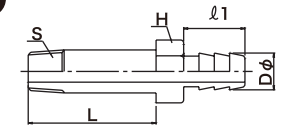
●材質 本体・ナット・タケノコ/JIS H3250 快削黄銅棒



品番	呼称	ホース口外径 D	取付ネジ S1(PT)	ナット適合ネジ S2(PF)	六角対辺 H1 H2	適合銅管径 (約) L	入数	価格
KSB-001	1/8×6	6	1/8	1/8	12 12	20 41		
KSB-002	7	7	1/8	1/8	12 12	20 41		
KSB-003	8	8	1/8	1/4	14 16	23 55		
KSB-004	9	9	1/8	1/4	14 16	23 55		
KSB-005	1/4×6	6	1/4	1/4	14 16	23 55		
KSB-006	7	7	1/4	1/4	14 16	23 55		
KSB-007	8	8	1/4	1/4	14 16	23 55		
KSB-008	9	9	1/4	1/4	14 16	23 55		
KSB-009	9.5	9.5	1/4	3/8	17 19	26 60		
KSB-010	10.5	10.5	1/4	3/8	17 19	26 60		
KSB-012	12.7	12.7	1/4	1/2	22 22	32 73		
KSB-013	3/8×8	8	3/8	1/4	17 16	23 58		
KSB-014	9	9	3/8	1/4	17 16	23 58		
KSB-015	9.5	9.5	3/8	3/8	17 19	26 60		
KSB-016	10.5	10.5	3/8	3/8	17 19	26 60		

水口用ロングホースニップル

●材質 JIS H3250 C3604 快削黄銅棒



品番	呼称	ホース口外径 D	取付ネジ S(PT)	六角対辺 H	0-1 L	首下長さ L	入数	価格
KSA-321	1/8×50	11	1/8	12	20 50			
KSA-322	70	11	1/8	12	20 70			
KSA-323	100	11	1/8	12	20 100			
KSA-324	120	11	1/8	12	20 120			
廃番	150	11	1/8	12	20 150			
KSA-331	1/4×50	12	1/4	14	20 50			
KSA-332	70	12	1/4	14	20 70			
KSA-333	100	12	1/4	14	20 100			
KSA-334	120	12	1/4	14	20 120			
廃番	150	12	1/4	14	20 150			

90° ホースニップル

●材質 JIS H3250 C3771 鍛造用黄銅棒



品番	呼称	ホース口外径 D	取付ネジ S(PT)	入数	価格
KSA-502	1/8PT×6	6	1/8		
KSA-503	7	7	1/8		
KSA-504	8	8	1/8		
KSA-505	9	9	1/8		
KSA-506	10.5	10.5	1/8		
KSA-507	12	12	1/8		
KSA-508	1/4PT×6	6	1/4		
KSA-509	7	7	1/4		
KSA-510	8	8	1/4		
KSA-511	9	9	1/4		
KSA-512	9.5	9.5	1/4		
KSA-513	10.5	10.5	1/4		
KSA-514	12	12	1/4		
KSA-515	12.7	12.7	1/4		
KSA-516	14	14	1/4		
KSA-517	16	16	1/4		
KSA-518	3/8PT×6	6	3/8		
KSA-519	7	7	3/8		
KSA-520	8	8	3/8		
KSA-521	9	9	3/8		
KSA-522	9.5	9.5	3/8		
KSA-523	10.5	10.5	3/8		
KSA-524	12	12	3/8		
KSA-525	12.7	12.7	3/8		
KSA-526	14	14	3/8		
KSA-527	16	16	3/8		

※受注生産品

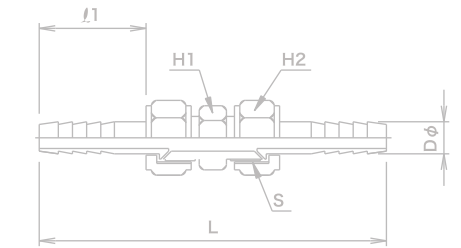
品番	呼称	ホース口外径 D	取付ネジ S1(PT)	ナット適合ネジ S2(PF)	六角対辺 H1 H2	適合銅管径 (約) L	入数	価格
KSB-018	12.7	12.7	3/8	1/2	22 24	32 73		
KSB-019	14	14	3/8	1/2	22 24	32 73		
KSB-020	16	16	3/8	1/2	22 24	32 73		
KSB-021	1/2×10.5	10.5	1/2	3/8	22 19	26 64		
KSB-023	12.7	12.7	1/2	1/2	22 24	32 72		
KSB-024	14	14	1/2	1/2	22 24	32 72		
KSB-025	16	16	1/2	1/2	22 24	32 72		
KSB-026	3/4×21	21	3/4	3/4	27 30	36 83		
KSB-027	1×27	27	1	1	35 38	48 103		
KSB-028	11/4×34	34	1 1/4	1 1/4	45 45	56 120		
KSB-029	11/2×38	40	1 1/2	1 1/2	54 54	66 130		
KSB-030	2×52	52	2	2	67 67	89 187		
KSB-031	1/8×10.5	10.5	1/8	3/8	17 19	26 57		
KSB-032	1/4×14	14	1/4	1/2	22 24	32 71		
KSB-033	3/8×7	7	3/8	1/4	17 16	23 58		
KSB-034	1/2×8	8	1/2	1/4	22 16	23 60		
KSB-035	1/2×9	9	1/2	1/4	22 16	23 60		
KSB-036	1/2×9.5	9.5	1/2	3/8	22 19	26 64		
KSB-037	1/2×21	21	1/2	3/4	27 30	37 81		
KSB-038	3/4×12.7	12.7	3/4	1/2	27 24	31 76		
KSB-039	3/4×14	14	3/4	1/2	27 24	31 76		
KSB-040	3/4×16	16	3/4	1/2	27 24	31 76		

AIR PARTS

ホース継手

中間ホースジョイント

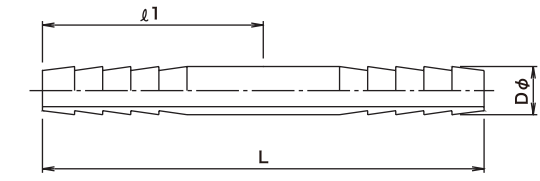
●材質 本体・ナット・タケノコ/JIS H3250 快削黄銅棒



品番	呼称	ホース口外径 D	ナット適合ネジ S(PF)	六角対辺 H1 H2	0-1 L	(約) L	入数	価格
KSB-101	6×6	6	1/8	12 12	20 65			
KSB-102	7×7	7	1/4	14 16	23 86			
KSB-103	8×8	8	1/4	14 16	23 86			
KSB-104	9×9	9	1/4	14 16	23 86			
KSB-105	10.5×10.5	10.5	3/8	17 19	26 94			
KSB-106	14×14	14	1/2	22 24	32 107			
KSB-107	16×16	16	1/2	22 24	32 107			
KSB-108	21×21	21	3/4	27 30	37 133			

ホース接手

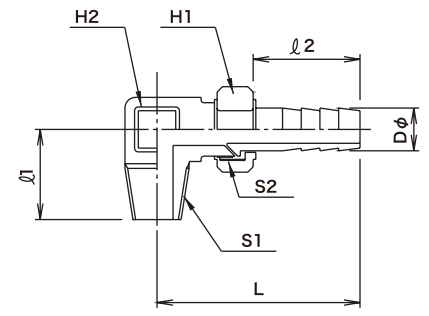
●材質 JIS H3250 C3604 快削黄銅棒



品番	呼称	ホース口外径 D	0-1 L	入数	価格
KSC-001	6	6	27.5 55		
KSC-002	7	7	27.5 55		
KSC-003	8	8	32.5 65		
KSC-004	9	9	32.5 65		
KSC-005	10.5	10.5	32.5 65		
KSC-006	14	14	32.5 65		
KSC-007	16	16	32.5 65		
KSC-008	21	21	40.0 80		

ホースジョイント型90° E

●材質 本体/JIS H3250 C3771 鍛造用黄銅棒
ナット・タケノコ/JIS H3250 C3604 快削黄銅棒



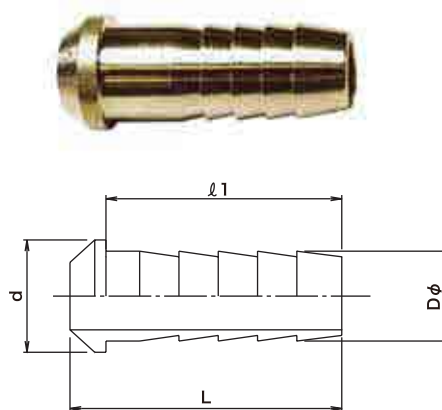
品番	呼称	ホース口外径 D	取付ネジ S1(PT)	ナット適合ネジ S2(PF)	六角対辺 H1 H2	二面幅 0-1	0-2 L	(約) L	入数	価格
KSB-301	1/8×6	6	1/8	1/8	12 10	18 20	42			
KSB-302	7	7	1/8	1/8	12 10	18 20	42			
KSB-303	8	8	1/8	1/4	16 14	21 23	53			
KSB-304	1/4×8	8	1/4	1/4	16 14	24 23	53			
KSB-305	9	9	1/4	1/4	16 14	24 23	53			
KSB-306	3/8×10.5	10.5	3/8	3/8	19 17	28 25	60			
KSB-307	1/2×14	14	1/2	1/2	24 22	33 32	73			
KSB-308	16	16	1/2	1/2	24 22	33 32	73			
廃番	3/4×21	21	3/4	3/4	30 32	44 37	89			
KSB-311	1/8×9	9	1/8	1/4	16 14	22 23	53			
KSB-312	10.5	10.5	1/8	3/8	19 17	25 25				

ホース継手

AIR PARTS

ホースジョイント用タケノコ

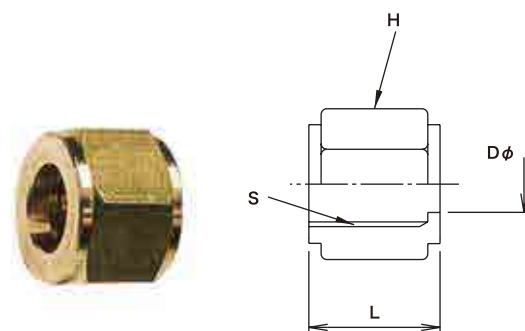
●材質 JIS H3250 C3604 快削黄銅棒



品番	呼称	ホース口外径 D	外径φ d	l-1	L	入数	価格
KSC-201	6	6	8	21	24		
KSC-202	7	7	11	26	33		
KSC-203	8	8	11	26	33		
KSC-204	9	9	11	26	33		
KSC-205	9.5	9.5	13	28	38		
KSC-206	10.5	10.5	13	28	38		
KSC-208	12.7	12.7	17	35	42		
KSC-209	14	14	17	35	42		
KSC-210	16	16	18	35	42		
KSC-211	21	21	23	41	48		
KSC-212	27	27	30	52	62		

ホースジョイント用ナット

●材質 JIS H3250 C3604 快削黄銅棒



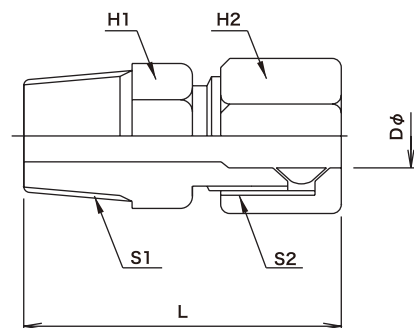
品番	呼称	適合口径 Dφ	適合ネジ S(PF)	六角対辺 H	L	入数	価格
KSC-301	6	6.5	1/8	12	8		
KSC-302	7	7.5	1/4	16	13		
KSC-303	8	8.5	1/4	16	13		
KSC-304	9	9.5	1/4	16	13		
KSC-305	9.5	10	3/8	19	14		
KSC-306	10.5	11	3/8	19	14		
KSC-308	12.7	13.2	1/2	24	15		
KSC-309	14	14.5	1/2	24	15		
KSC-310	16	16.5	1/2	24	15		
KSC-311	21	21.5	3/4	30	17		
KSC-312	27	27.5	1	38	20		

リング式銅管継手

AIR PARTS

リングジョイント

●材質 本体・ナット・スリーブ/JIS H3250 C3604 快削黄銅棒



品番	呼称	適合銅管径 D	取付ネジ S1(PT)	ナット適合ネジ S2(PF)	六角対辺 H1 H2	(約) L	入数	価格
KSD-001	1/8×3	3	1/8	1/8	12 12	25		
KSD-002	4	4	1/8	1/8	12 12	26		
KSD-003	5	5	1/8	1/8	12 12	26		
KSD-004	6	6	1/8	1/8	12 12	26		
KSD-005	1/4	1/4	1/8	1/4	14 15	34		
KSD-006	8	8	1/8	1/4	14 15	34		
KSD-007	1/4×6	6	1/4	1/4	14 15	34		
KSD-008	1/4	1/4	1/4	1/4	14 15	34		
KSD-009	8	8	1/4	1/4	14 15	34		
KSD-010	3/8	3/8	1/4	3/8	17 19	38		
KSD-011	10	10	1/4	3/8	17 19	38		
KSD-012	12	12	1/4	1/2	22 24	47		
KSD-013	1/2	1/2	1/4	1/2	22 24	47		
KSD-014	3/8×1/4×6	6	3/8	1/4	17 15	36		
KSD-015	3/8×1/4×8	8	3/8	1/4	17 15	36		
廃番	3/8×3/8×8	8	3/8	3/8	17 19	38		
KSD-017	3/8	3/8	3/8	3/8	17 19	38		
KSD-018	10	10	3/8	3/8	17 19	38		
KSD-019	12	12	3/8	1/2	22 24	45		
KSD-020	1/2	1/2	3/8	1/2	22 24	45		

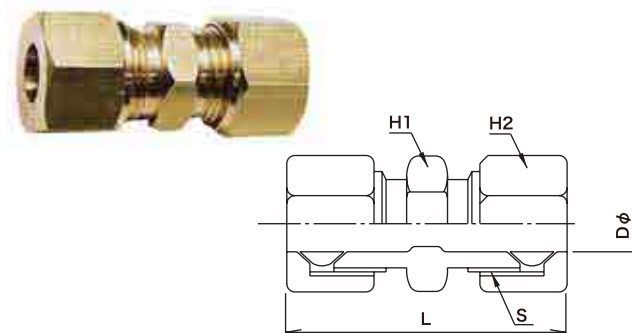
品番	呼称	適合銅管径 D	取付ネジ S1(PT)	ナット適合ネジ S2(PF)	六角対辺 H1 H2	(約) L	入数	価格
KSD-021	1/2×1/4×6	6	1/2	1/4	22 15	38		
KSD-022	1/2×1/4×8	8	1/2	1/4	22 15	38		
KSD-023	1/2×3/8	3/8	1/2	3/8	22 19	42		
KSD-024	10	10	1/2	3/8	22 19	42		
KSD-025	12	12	1/2	1/2	22 24	45		
KSD-026	1/2	1/2	1/2	1/2	22 24	45		
KSD-031	1/8×3/8	3/8	1/8	3/8	17 19	36		
KSD-032	10	10	1/8	3/8	17 19	36		
KSD-033	3/8×1/4	1/4	3/8	1/4	17 15	36		
KSD-034	15	15	3/8	5/8	24 27	50		
KSD-035	5/8	5/8	3/8	5/8	24 27	52		
KSD-036	1/2×1/4	1/4	1/2	1/2	22 15	34		
KSD-037	15	15	1/2	5/8	24 27	50		
KSD-038	5/8	5/8	1/2	5/8	24 27	50		
廃番	3/4	3/4	1/2	3/4	27 30	57		
廃番	3/4×12	12	3/4	1/2	27 24	50		
廃番	1/2	1/2	3/4	1/2	27 24	50		
廃番	15	15	3/4	5/8	27 27	52		
廃番	5/8	5/8	3/4	5/8	27 27	52		
廃番	3/4	3/4	3/4	3/4	27 30	57		

AIR PARTS

リング式銅管継手

中間リングジョイント

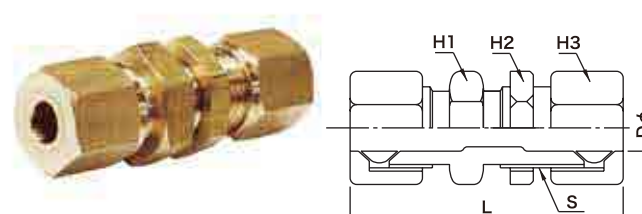
●材質 本体・ナット・スリーブ/JIS H3250 C3604 快削黄銅棒



品番	呼称	適合銅管径 D	ナット適合ネジ S(PF)	六角対辺 H1 H2	(約) L	入数	価格
KSD-101	3×3	3	1/8	12 12	30		
KSD-102	4×4	4	1/8	12 12	31		
KSD-103	5×5	5	1/8	12 12	34		
KSD-104	6×6	6	1/8	12 12	34		
KSD-105	6×6	6	1/4	14 15	42		
KSD-106	1/4×1/4	1/4	1/4	14 15	42		
KSD-107	8×8	8	1/4	14 15	42		
KSD-108	3/8×3/8	3/8	3/8	17 19	48		
KSD-109	10×10	10	3/8	17 19	48		
KSD-110	12×12	12	1/2	22 24	56		
KSD-111	1/2×1/2	1/2	1/2	22 24	56		
KSD-112	15×15	15	5/8	24 27	61		
KSD-113	5/8×5/8	5/8	5/8	24 27	61		
廃番	3/4×3/4	3/4	3/4	27 30	70		

ロックナット付リングジョイント

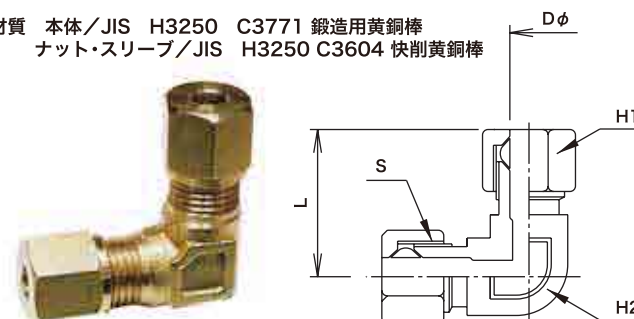
●材質 本体・ナット・スリーブ/JIS H3250 C3604 快削黄銅棒



品番	呼称	適合銅管径 D	ナット適合ネジ S(PF)	六角対辺 H1 H2 H3	(約) L	入数	価格
KSD-701	6×6	6	1/4	17 17 15	50		
KSD-702	1/4×1/4	1/4	1/4	17 17 15	50		
KSD-703	8×8	8	1/4	17 17 15	52		
KSD-704	3/8×3/8	3/8	3/8	21 21 19	65		
KSD-705	10×10	10	3/8	21 21 19	65		
廃番	12×12	12	1/2	24 24 24	72		
廃番	1/2×1/2	1/2	1/2	24 24 24	72		

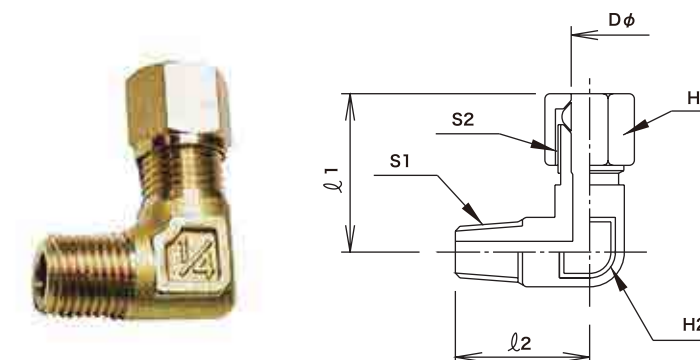
中間リングエルボ

●材質 本体/JIS H3250 C3771 鍛造用黄銅棒
ナット・スリーブ/JIS H3250 C3604 快削黄銅棒



リングエルボ

●材質 本体/JIS H3250 C3771 鍛造用黄銅棒
ナット・スリーブ/JIS H3250 C3604 快削黄銅棒



品番	呼称	適合銅管径 D	取付ネジ S1(PT)	ナット適合ネジ S2(PF)	六角対辺 H1 H2	本体二面幅 (約) Q1 Q2	入数	価格
KSD-202	1/8×4	4	1/8	1/8	12 10	25 18		
KSD-203	5	5	1/8	1/8	12 10	25 18		
KSD-204	6	6	1/8	1/8	12 10	25 18		
KSD-205	1/4	1/4	1/8	1/4	15 14	33 21		
KSD-206	8	8	1/8	1/4	15 14	33 21		
KSD-207A	1/8×3/8	3/8	1/8	3/8	19 17	38 28		
KSD-207	10	10	1/8	3/8	19 17	38 28		
KSD-208	1/4×6	6	1/4	1/4	15 14	33 24		
KSD-209	1/4	1/4	1/4	1/4	15 14	33 24		
KSD-210	8	8	1/4	1/4	15 14	33 24		
KSD-211	3/8	3/8	1/4	3/8	19 17	38 28		
KSD-212	10	10	1/4	3/8	19 17	38 28		
KSD-213	3/8×1/4×6	6	3/8	1/4	15 17	37 28		
KSD-214	3/8×1/4×8	8	3/8	1/4	15 17	37 28		
KSD-215	3/8	3/8	3/8	3/8	19 17	38 28		
KSD-216	10	10	3/8	3/8	19 17	38 28		
KSD-221	1/4×12	12	1/4	1/2	24 22	43 29		
KSD-222	1/2	1/2	1/4	1/2	24 22	43 29		
KSD-223	3/8×1/4	1/4	3/8	1/4	15 17	37 28		
KSD-224	12	12	3/8	1/2	24 22	44 32		
KSD-225	1/2	1/2	3/8	1/2	24 22	44 32		
KSD-226	15	15	3/8	5/8	24 27	48 37		
KSD-227	5/8	5/8	3/8	5/8	24 27	48 37		
KSD-228	1/2×6	6	1/2	1/4	15 22	35 33		
KSD-229	1/4	1/4	1/2	1/4	15 22	35 33		
KSD-230	8	8	1/2	1/4	15 22	35 33		
KSD-231	3/8	3/8	1/2	3/8	19 22	42 33		
KSD-232	10	10	1/2	3/8	19 22	42 33		
KSD-233	12	12	1/2	1/2	24 22	44 33		
KSD-234	1/2	1/2	1/2	1/2	24 22	44 33		
KSD-235	15	15	1/2	5/8	27 24	49 38		
KSD-236	5/8	5/8	1/2	5/8	27 24	49 38		
廃番	3/4	3/4	1/2	3/4	30 32	61 43		
廃番	3/4×12	12	3/4	1/2	24 32	41 45		
廃番	1/2	1/2	3/4	1/2	24 32	41 45		
廃番	15	15	3/4	5/8	27 32	42 45		
廃番	5/8	5/8	3/4	5/8	27 32	42 45		
廃番	3/4	3/4	3/4	3/4	30 32	60 45		

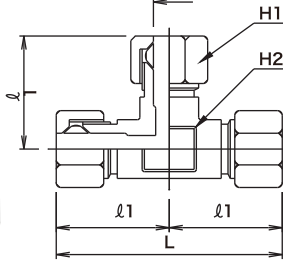
品番	呼称	適合銅管径 D	ナット適合ネジ S(PF)	六角対辺 H1 H2	(約) L	入数	価格
KSD-304	6	6	1/8	12 10	25		
KSD-305	1/4×6	6	1/4	15 14	33		
KSD-306	1/4	1/4	1/4	15 14	33		
KSD-307	8	8	1/4	15 14	33		
KSD-308	3/8×3/8	3/8	3/8	19 17	38		
KSD-309	10	10	3/8	19 17	38		
KSD-310	12	12	1/2	24 22	44		
KSD-311	1/2	1/2	1/2	24 22	44		
KSD-312	15	15	5/8	27 24	49		
KSD-313	5/8	5/8	5/8	27 24	49		
廃番	3/4	3/4	3/4	30 32	61		

リング式銅管継手

AIR PARTS

三方リングチーズ

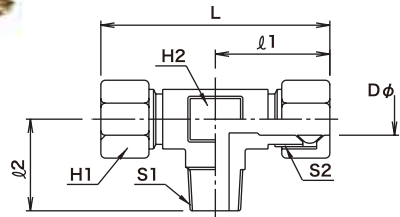
●材質 本体/JIS H3250 C3771 鍛造用黄銅棒
ナット・スリーブ/JIS H3250 C3604 快削黄銅棒



品番	呼称	適合管外径 D	ナット適合ネジ S(PF)	六角対辺 H1	本体二面幅 H2	(約) Q-1	(約) L	入数	価格
KSD-402		4	4	1/8	12	10	27	54	
KSD-403		5	5	1/8	12	10	27	54	
KSD-404		6	6	1/8	12	10	27	54	
KSD-405	1/4×6	6	1/4	15	14	33	68		
KSD-406	1/4	1/4	1/4	15	14	33	68		
KSD-407		8	8	1/4	15	14	33	68	
KSD-408	3/8	3/8	3/8	19	17	40	78		
KSD-409	10	10	3/8	19	17	40	78		
KSD-410	12	12	1/2	24	22	44	88		
KSD-411	1/2	1/2	1/2	24	22	44	88		
KSD-412	15	15	5/8	27	24	49	98		
KSD-413	5/8	5/8	5/8	27	24	49	98		
廃番	3/4	3/4	3/4	30	32	61	122		

二方リングチーズ

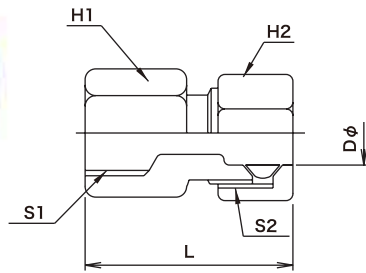
●材質 本体/JIS H3250 C3771 鍛造用黄銅棒
ナット・スリーブ/JIS H3250 C3604 快削黄銅棒



品番	呼称	適合管外径 D	取付ネジ S1(PT)	ナット適合ネジ S2(PF)	六角対辺 H1	本体二面幅 H2	(約) Q-1	(約) Q-2	(約) L	入数	価格
KSD-502	1/8×4	4	1/8	1/8	12	10	25	18	54		
KSD-503		5	5	1/8	12	10	25	18	54		
KSD-504		6	6	1/8	12	10	25	18	54		
KSD-505		8	8	1/8	14	15	33	21	68		
KSD-506	1/4×6	6	1/4	1/4	15	14	33	23	68		
KSD-507	1/4	1/4	1/4	1/4	15	14	33	23	68		
KSD-508		8	1/4	1/4	15	14	33	23	68		
KSD-509		10	1/4	1/4	3/8	19	17	37	78		
KSD-510	3/8×3/8	3/8	3/8	3/8	19	17	37	28	78		
KSD-511		10	10	3/8	3/8	19	17	37	28	78	
KSD-512	1/4×3/8	3/8	1/4	3/8	19	17	37	28	78		
KSD-513	3/8×6	6	3/8	1/4	15	17	34	28	68		
KSD-514	1/4	1/4	3/8	1/4	15	17	34	28	68		
KSD-515		8	8	3/8	1/4	15	17	34	28	68	
KSD-516		12	12	3/8	1/2	24	22	44	28	88	
KSD-517		1/2	1/2	3/8	1/2	24	22	44	28	88	
KSD-518	1/2×3/8	3/8	1/2	3/8	19	22	42	33	78		
KSD-519		10	10	1/2	1/2	19	22	42	33	78	
KSD-520		12	12	1/2	1/2	24	22	44	33	88	
KSD-521		1/2	1/2	1/2	1/2	24	22	44	33	88	

内ネジリングジョイント

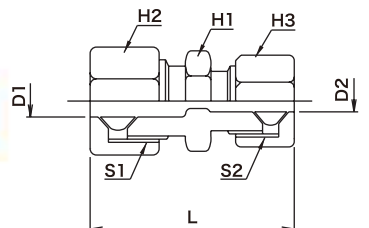
●材質 本体・ナット・スリーブ/JIS H3250 C3604 快削黄銅棒



品番	呼称	適合管外径 D	取付ネジ S1(PT)	ナット適合ネジ S2(PF)	六角対辺 H1	六角対辺 H2	(約) L	入数	価格	
KSD-601	1/8×4	4	1/8	1/8	14	12	27			
KSD-602		5	5	1/8	14	12	27			
KSD-603		6	6	1/8	14	12	27			
KSD-604		8	8	1/8	14	15	32			
KSD-605	1/4×6	6	1/4	1/4	17	15	34			
KSD-606	1/4	1/4	1/4	1/4	17	15	34			
KSD-607		8	8	1/4	1/4	17	15	34		
KSD-608	3/8	3/8	1/4	3/8	17	19	35			
KSD-609	10	10	1/4	3/8	17	19	35			
KSD-610	3/8×6	6	3/8	1/4	21	15	35			
KSD-611	1/4	1/4	3/8	1/4	21	15	35			
KSD-612		8	8	3/8	1/4	21	15	35		
KSD-613	3/8	3/8	3/8	3/8	21	19	38			
KSD-614	10	10	3/8	3/8	21	19	38			
KSD-615	12	12	3/8	1/2	22	24	42			
KSD-616	1/2	1/2	3/8	1/2	22	24	42			
KSD-617	1/2×6	6	1/2	1/4	26	15	37			
KSD-618	1/4	1/4	1/2	1/4	26	15	37			
KSD-619		8	8	1/2	1/4	26	15	37		
KSD-620	3/8	3/8	1/2	3/8	26	19	39			
KSD-621	10	10	1/2	3/8	26	19	39			
KSD-622	12	12	1/2	1/2	26	24	43			
KSD-623	1/2	1/2	1/2	1/2	26	24	43			

異径中間リングジョイント

●材質 本体・ナット・スリーブ/JIS H3250 C3604 快削黄銅棒



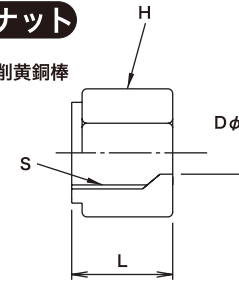
品番	呼称	適合管外径 D1	適合管外径 D2	ナット適合ネジ S1(PF)	ナット適合ネジ S2(PF)	六角対辺 H1	六角対辺 H2	六角対辺 H3	(約) L	入数	価格
KSD-122	6×8	6	8	1/4	1/4	14	15	15	43		
KSD-124	6×10	6	10	1/4	3/8	17	19	15	47		
KSD-126	1/4×3/8	1/4	3/8	1/4	3/8	17	19	15	47		
KSD-129	8×10	8	10	1/4	3/8	17	19	15	47		
KSD-132	3/8×1/2	3/8	1/2	3/8	1/2	22	24	19	53		
KSD-135	10×12	10	12	3/4	1/2	22	24	19	53		

AIR PARTS

リング式銅管継手

リングジョイント用ナット

●材質 JIS H3250 C3604 快削黄銅棒

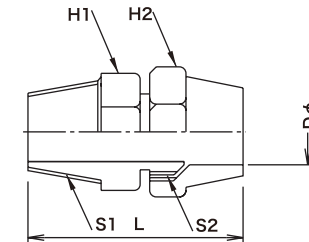


品番	呼称	適合管外径 Dφ	適合ネジ S(PF)	六角対辺 H	L	入数	価格
KSE-001	1/8×3	3	1/8	12	10		
KSE-002		4	4	1/8	12	10	
KSE-003		5	5	1/8	12	10	
KSE-004		6	6	1/8	12	11	
KSE-005	1/4×6	6	1/4	15	14		
KSE-006	1/4	1/4	1/4	15	14		
KSE-007		8	8	1/4	15	14	
廃番	3/8×8	8	3/8	19	16		
KSE-009	3/8	3/8	3/8	19	16		
KSE-010		10	10	3/8	19	16	
KSE-011	1/2×12	12	1/2	24	18		
KSE-012	1/2	1/2	1/2	24	18		
KSE-013	5/8×15	15	5/8	27	20		
KSE-014	5/8	5/8	5/8	27	20		
廃番	3/4×3/4	3/4	3/4	30	23		

AIR PARTS

フレアジョイント

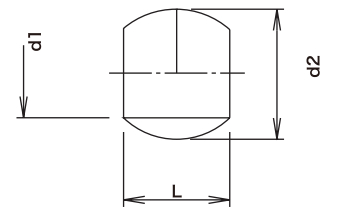
●材質 本体・ナット/JIS H3250 C3604 快削黄銅棒



品番	呼称	適合管外径 D	取付ネジ S1(PT)	ナット適合ネジ S2(UNF)	六角対辺 H1	六角対辺 H2	(約) L	入数	価格
KSF-001	1/8×5A	5	1/8	*1/8PF	12	12	28		
KSF-002	6A	6	1/8	*1/8PF	12	12	28		
KSF-052		6	1/8	UNF7/16×20	14	16	34		
KSF-053	1/4	1/4	1/8	UNF7/16×20	14	16	37		
KSF-054		8	1/8	UNF1/2×20	14	17	37		
KSF-055	3/8	3/8	1/8	UNF5/8×18	17	21	39		
KSF-056		10	1/8	UNF5/8×18	17	21	39		
KSF-057	1/4×6	6	1/4	UNF7/16×20	14	16	37		
KSF-058	1/4	1/4	1/4	UNF7/16×20	14	16	37		
KSF-059		8	1/4	UNF1/2×20	14	17	37		
KSF-060	3/8	3/8	1/4	UNF5/8×18	17	21	41		
KSF-061	10	10	1/4	UNF5/8×18	17	21	41		
KSF-062	12	12	1/4	UNF3/4×16	22	24	44		
KSF-063	1/2	1/2	1/4	UNF3/4×16	22	24	44		
KSF-064	3/8×6	6	3/8	UNF7/16×20	17	16	37		
KSF-065	1/4	1/4	3/8	UNF7/16×20	17	16	37		
KSF-066		8	3/8	UNF1/2×20	17	17	39		
KSF-067	3/8	3/8	3/8	UNF5/8×18	17	21	42		
KSF-068	10	10	3/8	UNF5/8×18	17	21	42		
KSF-069	12	12	3/8	UNF3/4×16	22	24	47		
KSF-070	1/2	1/2	3/8	UNF3/4×16	22	24	47		
KSF-073	1/2×6	6	1/2	UNF7/16×20	22	16	41		
KSF-074	1/4	1/4	1/2	UNF7/16×20	22	16	41		
KSF-075		8	1/2	UNF1/2×20	22	17	43		
KSF-076	3/8	3/8	1/2	UNF5/8×18	22	21	43		
KSF-077	10	10	1/2	UNF5/8×18	22	21	43		
KSF-078	12	12	1/2	UNF3/4×16	22	24	48		
KSF-079	1/2	1/2	1/2	UNF3/8×16	22	24	48		

リング玉(スリーブ)

●材質 JIS H3250 C3604 快削黄銅棒

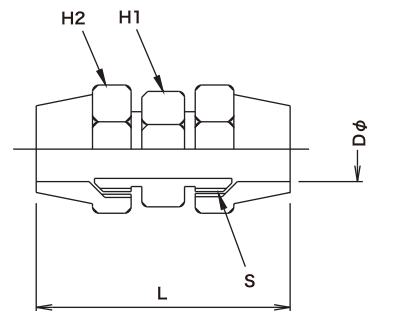


品番	呼称	適合管外径 φd1	スリーブ外径 d2	L	入数	価格
KSE-101	1/8×3	3	5	5		
KSE-102		4	6	5		
KSE-103		5	7	6		
KSE-104		6	8	6		
KSE-105	1/4×6	6	8	7		
KSE-106	1/4	1/4	8	7		
KSE-107		8	10	7		
廃番	3/8×8	8	11	9		
KSE-109	3/8	3/8	13	9		
KSE-110		10	13	9		
KSE-111	1/2×12	12	15	10.5		
KSE-112	1/2	1/2	15	10.5		
KSE-113	5/8×15	15	19	12.5		
KSE-114	5/8	5/8	20	12.5		
廃番	3/4×3/4	3/4	24	13		

フレア式銅管継手

中間フレアジョイント

●材質 本体・ナット/JIS C3604 快削黄銅棒



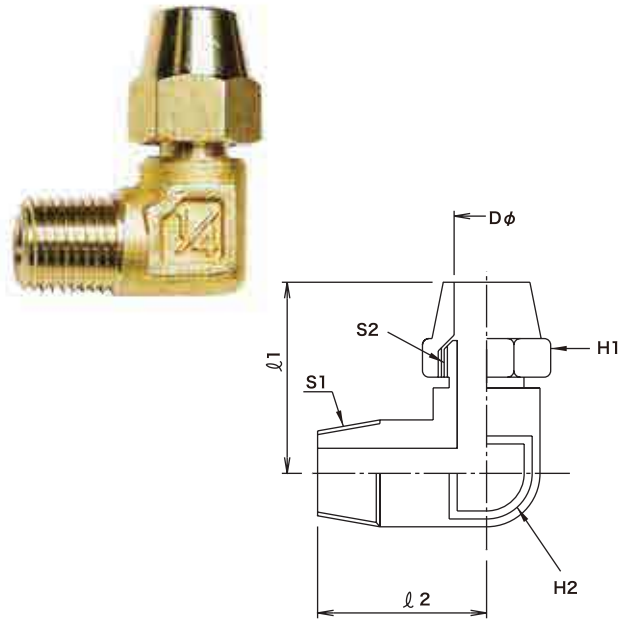
品番	呼称	適合管外径 D	ナット適合ネジ S(UNF)	六角対辺 H1	六角対辺 H2	(約) L	入数	価格
KSF-101	5A	5	*1/8PF	12	12	37		
KSF-102	6A	6	*1/8PF	12	12	37		
KSF-152		6	UNF7/16×20	12	16	45		
KSF-153	1/4	1/4	UNF7/16×20	12	16	45		

フレア式銅管継手

AIR PARTS

フレアエルボ

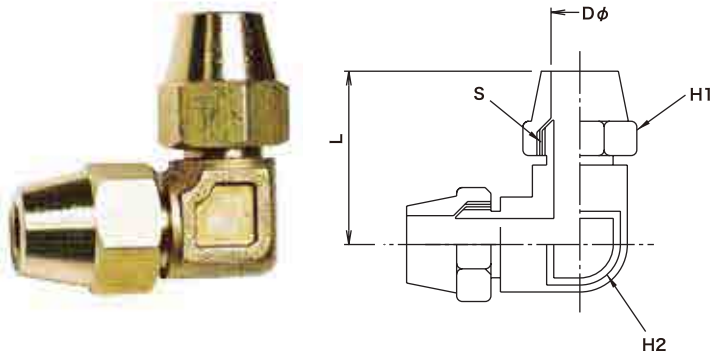
●材質 本体/JIS H3250 /C3771 鍛造用黄銅棒
ナット/JIS H3250 /C3604 快削黄銅棒



品番	呼称	適合管外径 φD	取付ネジ S1(PT)	ナット適合ネジ S2(UNF)	六角対辺 H1	本体二面幅 H2	Q-1	Q-2	入数	価格
KSF-201	1/8×6	6	1/8	※1/8PF	12	10.5	27	20		
KSF-252	6	6	1/8	UNF7/16×20	16	14	30	20		
KSF-253	1/4	1/4	1/8	UNF7/16×20	16	14	30	20		
KSF-254	8	8	1/8	UNF1/2×20	17	14	30	20		
KSF-255	3/8	3/8	1/8	UNF5/8×18	21	17	35	26		
KSF-256	10	10	1/8	UNF5/8×18	21	17	35	26		
KSF-257	1/4×6	6	1/4	UNF7/16×20	16	14	30	22		
KSF-258	1/4	1/4	1/4	UNF7/16×20	16	14	30	22		
KSF-259	8	8	1/4	UNF1/2×20	17	14	30	22		
KSF-260	3/8	3/8	1/4	UNF5/8×18	21	17	35	26		
KSF-261	10	10	1/4	UNF5/8×18	21	17	35	26		
KSF-262	12	12	1/4	UNF3/4×16	24	22	42	28		
KSF-263	1/2	1/2	1/4	UNF3/4×16	24	22	42	28		
KSF-264	3/8×6	6	3/8	UNF7/16×20	16	17	33	27		
KSF-265	1/4	1/4	3/8	UNF7/16×20	16	17	33	27		
KSF-266	8	8	3/8	UNF1/2×20	17	17	33	27		
KSF-267	3/8	3/8	3/8	UNF5/8×18	21	17	35	27		
KSF-268	10	10	3/8	UNF5/8×18	21	17	35	27		
KSF-269	12	12	3/8	UNF3/4×16	24	22	42	32		
KSF-270	1/2	1/2	3/8	UNF3/4×16	24	22	42	32		
KSF-273	1/2×6	6	1/2	UNF7/16×20	16	22	37	32		
KSF-274	1/4	1/4	1/2	UNF7/16×20	16	22	37	32		
KSF-275	8	8	1/2	UNF1/2×20	17	22	37	32		
KSF-276	3/8	3/8	1/2	UNF5/8×18	21	22	40	32		
KSF-277	10	10	1/2	UNF5/8×18	21	22	40	32		
KSF-278	12	12	1/2	UNF3/4×16	24	22	42	32		
KSF-279	1/2	1/2	1/2	UNF3/4×16	24	22	42	32		

中間フレアエルボ

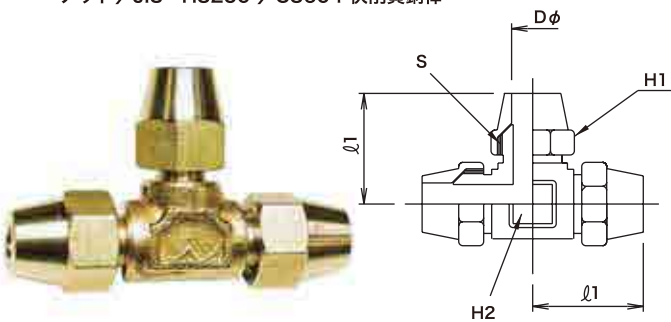
●材質 本体/JIS H3250 /C3771 鍛造用黄銅棒
ナット/JIS H3250 /C3604 快削黄銅棒



品番	呼称	適合管外径 D	ナット適合ネジ S(UNF)	六角対辺 H1	本体二面幅 H2	(約) L	入数	価格
KSF-301	6A	6	※1/8PF	12	10.5	27		
KSF-352	6	6	UNF7/16×20	16	14	30		
KSF-353	1/4	1/4	UNF7/16×20	16	14	30		
KSF-354	8	8	UNF1/2×20	17	14	30		
KSF-355	3/8	3/8	UNF5/8×18	21	17	35		
KSF-356	10	10	UNF5/8×18	21	17	35		
KSF-357	12	12	UNF3/4×16	24	22	42		
KSF-358	1/2	1/2	UNF3/4×16	24	22	42		

フレアチース

●材質 本体/JIS H3250 /C3771 鍛造用黄銅棒
ナット/JIS H3250 /C3604 快削黄銅棒

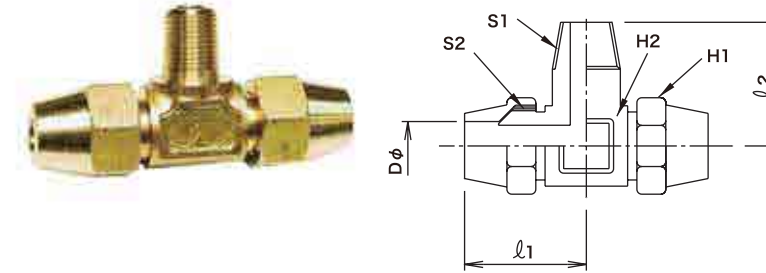


品番	呼称	適合管外径 D	ナット適合ネジ S(UNF)	六角対辺 H1	本体二面幅 H2	(約) L	入数	価格
KSF-401	6A	6	1/8	12	10.5	27		
KSF-452	6	6	UNF7/16×20	16	14	30		
KSF-453	1/4	1/4	UNF7/16×20	16	14	30		
KSF-454	8	8	UNF1/2×20	17	14	30		
KSF-455	3/8	3/8	UNF5/8×18	21	17	35		
KSF-456	10	10	UNF5/8×18	21	17	35		
KSF-457	12	12	UNF3/4×16	24	22	42		
KSF-458	1/2	1/2	UNF3/4×16	24	22	42		

AIR PARTS

二方フレアチース

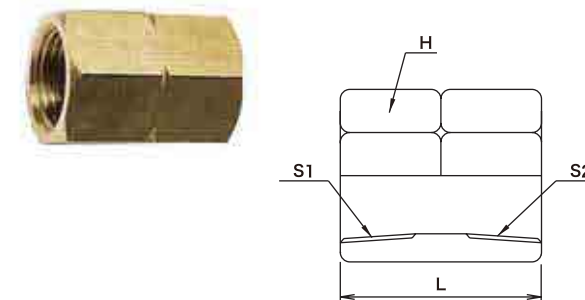
●材質 本体/JIS H3250 C3771 鍛造用黄銅棒
ナット/JIS H3250 C3604 快削黄銅棒



品番	呼称	適合管外径 D	取付ネジ S1(PT)	ナット適合ネジ S1(UNF)	六角対辺幅 H2	(約) L	(約) Q-2	入数	価格
KSF-002	1/8×6A	6	1/8	*1/8PF	10.5	27	20		
KSF-552	6	6	1/8	UNF7/16×20	16	30	20		
KSF-553	1/4	1/4	1/8	UNF7/16×20	16	30	20		
KSF-554	8	8	1/8	UNF1/2×20	17	30	20		
KSF-557	1/4×6	6	1/4	UNF7/16×20	16	30	22		
KSF-558	1/4	1/4	1/4	UNF7/16×20	16	30	22		
KSF-559	8	8	1/4	UNF1/2×20	17	30	22		
KSF-560	3/8	3/8	1/4	UNF5/8×18	21	35	26		
KSF-561	10	10	1/4	UNF5/8×18	21	35	26		
KSF-564	3/8×6	6	3/8	UNF7/16×20	16	33	27		
KSF-565	1/4	1/4	3/8	UNF7/16×20	16	33	27		
KSF-566	8	8	3/8	UNF1/2×20	17	33	27		
KSF-567	3/8	3/8	3/8	UNF5/8×18	21	35	27		
KSF-568	10	10	3/8	UNF5/8×18	21	35	27		
KSF-569	12	12	3/8	UNF3/4×16	24	42	32		
KSF-570	1/2	1/2	3/8	UNF3/4×16	24	42	32		
KSF-577A	1/2×3/8	3/8	1/2	UNF5/8×18	21	40	32		
KSF-577	1/2×10	10	1/2	UNF5/8×18	21	40	32		
KSF-578	12	12	1/2	UNF3/4×16	24	42	32		
KSF-579	1/2	1/2	1/2	UNF3/4×16	24	42	32		

ソケット

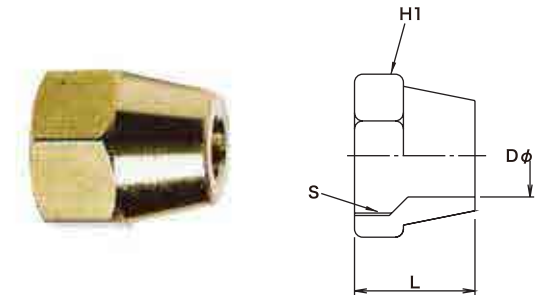
●材質 JIS H3250 C3604 快削黄銅棒



品番	呼称	取付ネジ S1(PT)	六角対辺 S2(PT)	H	L	入数	価格
KSG-001	1/8	1/8	1/8	12	21		
KSG-002	1/4	1/4	1/4	17	28		
KSG-003	3/8	3/8	3/8	21	32		
KSG-004	1/2	1/2	1/2	27	40		
KSG-005	1/8×1/4	1/8	1/4	17	26		
KSG-006	1/4×3/8	1/4	3/8	21	30		
KSG-007	3/8×1/2	3/8	1/2	27	38		
KSG-008	1/8×3/8	1/8	3/8	21	28		
KSG-009	1/4×1/2	1/4	1/2	27	36		
KSG-010	3/8×3/4	3/8	3/4	32	44		
KSG-011	1/2×3/4	1/2	3/4	32	46		
KSG-012	3/4	3/4	3/4	32	49		

フレアジョイント用ナット

●材質 ナット/JIS H3250 C3604 快削黄銅棒



品番	呼称	適合管外径 D	通ネジ S(UNF)	六角対辺 H1	L	入数	価格
KSE-201	5A	5	※1/8PF	12	14		
KSE-202	6A	6	※1/8PF	12	14		
KSE-252	6	6	UNF7/16×20	16	18		
KSE-253	1/4	1/4	UNF7/16×20	16	18		
KSE-254	8	8	UNF1/2×20	17	18		
KSE-255	3/8	3/8	UNF5/8×18	21	21		
KSE-256	10	10	UNF5/8×18	21	21		
KSE-257	12	12	UNF3/4×16	24	24		
KSE-258	1/2	1/2	UNF3/4×16	24	24		

※フレア式銅管継手
表記外の寸法はお問い合わせ下さい。

ネジ込形継手

オスメスソケット

●材質 JIS H3250 C3604 快削黄銅棒



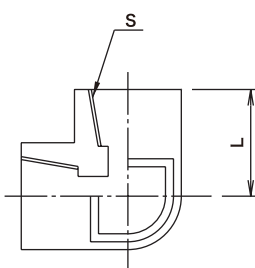
品番	呼称	取付ネジ S1(PT)	内ネジ S2(PT)	六角対辺 H	L	入数	価格
KSG-101	1/8	1/8	1/8	12	20		
KSG-102	1/4	1/4	1/4	17	26		
KSG-103	3/8	3/8	3/8	21	29		
KSG-104	1/2	1/2	1/2	27	35		
KSG-105	1/8×1/4	1/8	1/4	17	23		
KSG-106	1/4×1/8	1/4	1/8	14	23		
KSG-107	1/4×3/8	1/4	3/8	21	27		
KSG-108	3/8×1/4	3/8	1/4	17	27		
KSG-109	3/8×1/2	3/8	1/2	27	32		
KSG-110	1/2×3/8	1/2	3/8	22	32		
KSG-111	3/4	3/4	3/4	32	37		
KSG-112	1/8×3/8	1/8	3/8	21	27		
KSG-113	1/4×1/2	1/4	1/2	27	31		
KSG-114	3/8×1/8	3/8	1/8	17	27		
KSG-115	3/8×3/4	3/8	3/4	32	34		
KSG-116	1/2×1/4	1/2	1/4	22	28		
KSG-117	1/2×3/4	1/2	3/4	32	34		
KSG-118	3/4×3/8	3/4	3/8	27	32		
KSG-119	3/4×1/2	3/4	1/2	27	32		
KSG-121	M6×1/8	M6P1.0	1/8	12	20		
KSG-122	1/4unf×1/8	1/4unf	1/8	12	20		

ネジ込形継手

AIR PARTS

エルボ

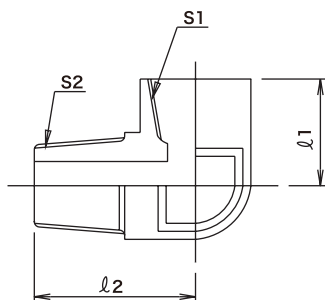
●材質 JIS H3250 C3771 鍛造用黄銅棒



品番	呼称	取付ネジ S(PT)	L	入数	価格
KSH-001	1/8	1/8	17		
KSH-002	1/4	1/4	19		
KSH-003	3/8	3/8	23		
KSH-004	1/2	1/2	25		
KSH-005	3/4	3/4	27		

オスメスエルボ

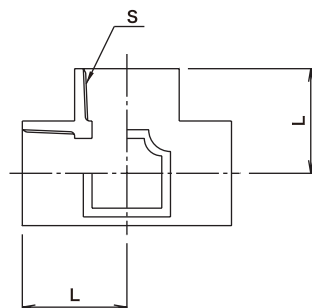
●材質 JIS H3250 C3771 鍛造用黄銅棒



品番	呼称	取付ネジ S1(内PT) S2(外PT)	φ1	φ2	入数	価格
KSH-101	1/8	1/8 1/8	17	21		
KSH-102	1/4	1/4 1/4	19	26		
KSH-103	3/8	3/8 3/8	23	32		
KSH-104	1/2	1/2 1/2	21	40		
KSH-105	3/4	3/4 3/4	23	45		

チーズ

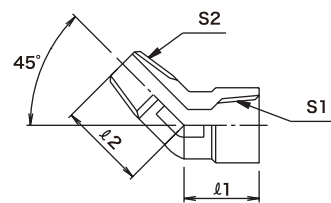
●材質 JIS H3250 C3771 鍛造用黄銅棒



品番	呼称	取付ネジ S(PT)	L	入数	価格
KSH-201	1/8	1/8	17		
KSH-202	1/4	1/4	19		
KSH-203	3/8	3/8	23		
KSH-204	1/2	1/2	25		
KSH-205	3/4	3/4	27		

45° エルボ

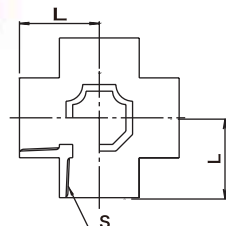
●材質 JIS H3250 C3771 鍛造用黄銅棒



品番	呼称	取付ネジ S1(内PT) S2(外PT)	φ1	φ2	入数	価格
KSH-601	1/8	1/8 1/8	17	21		
KSH-602	1/4	1/4 1/4	19	22		
KSH-603	3/8	3/8 3/8	23	30		

クロス

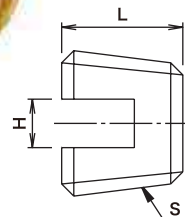
●材質 JIS H3250 C3771 鍛造用黄銅棒



品番	呼称	取付ネジ S(PT)	L	入数	価格
KSH-701	1/8	1/8	17		
KSH-702	1/4	1/4	19		
KSH-703	3/8	3/8	23		

沈みプラグ

●材質 JIS H3250 C3604 快削黄銅棒



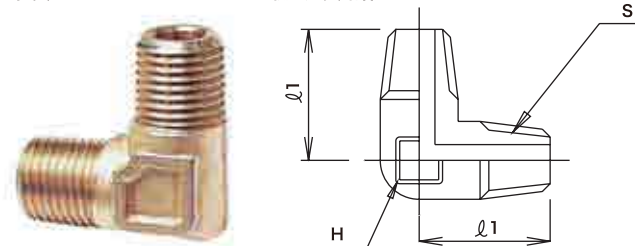
品番	呼称	取付ネジ S(PT)	六角対辺 H	L	入数	価格
KSH-611	1/8	1/8	5	7		
KSH-612	1/4	1/4	6	9		

AIR PARTS

ネジ込形継手

外ネジエルボ

●材質 JIS H3250 C3771 鍛造用黄銅棒



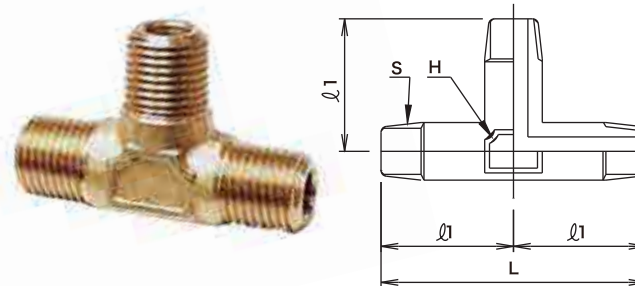
品番	呼称	取付ネジ S(PT)	二面幅 H	φ1	入数	価格
KSH-301	1/8	1/8	10.5	23		
KSH-302	1/4	1/4	14	24		
KSH-303	3/8	3/8	17	31		
KSH-304	1/2	1/2	22	33		

異径外ネジエルボ

品番	呼称	入数	価格
KSH-306	1/8×1/4		
KSH-307	1/4×3/8		
KSH-308	3/8×1/2		

外ネジチーズ

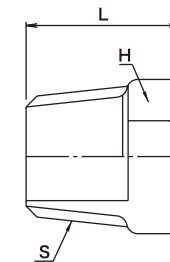
●材質 JIS H3250 C3771 鍛造用黄銅棒



品番	呼称	取付ネジ S(PT)	二面幅 H	φ1	L	入数	価格
KSH-401	1/8	1/8	10.5	23	46		
KSH-402	1/4	1/4	14	24	48		
KSH-403	3/8	3/8	17	30	60		
KSH-404	1/2	1/2	22	33	66		

プラグ

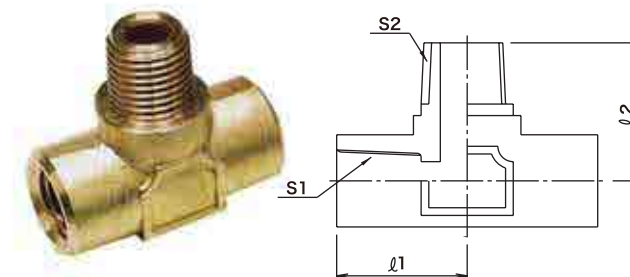
●材質 JIS H3250 C3604 快削黄銅棒



品番	呼称	取付ネジ S(PT)	六角対辺 H	L	入数	価格
KSG-601	1/8	1/8	12	14		
KSG-602	1/4	1/4	17	17		
KSG-603	3/8	3/8	19	19		
KSG-604	1/2	1/2	24	21		

二方チーズ

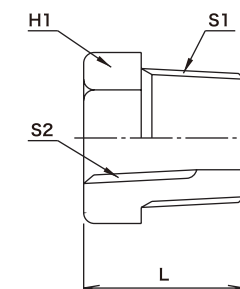
●材質 JIS H3250 C3771 鍛造用黄銅棒



品番	呼称	取付ネジ S1(内PT) S2(外PT)	φ1	φ2	入数	価格
KSH-501	1/8	1/8 1/8	17	21		
KSH-502	1/4	1/4 1/4	19	26		
KSH-503	3/8	3/8 3/8	23	32		

ブッシング

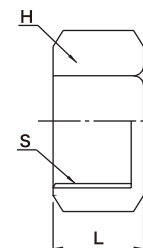
●材質 JIS H3250 C3604 快削黄銅棒



品番	呼称	外ネジ S1(PT)	内ネジ S2(PT)	六角対辺 H	L	入数	価格
KSG-501	1/4×1/8	1/4	1/8	16	15		
KSG-502	3/8×1/4	3/8	1/4	19	17		
KSG-503	3/8×1/8	3/8	1/8	19	17		
KSG-504	1/2×1/8	1/2	1/8	23	21		
KSG-505	1/2×1/4	1/2	1/4	23	21		
KSG-506	1/2×3/8	1/2	3/8	23	21		
KSG-507	3/4×1/4	3/4	1/4	28	23		
KSG-508	3/4×3/8	3/4	3/8	28	23		
KSG-509	3/4×1/2	3/4	1/2	28	23		
KSG-510	1×3/8	1	3/8	38	30		
KSG-511	1×1/2	1	1/2	38	30		
KSG-512	1×3/4	1	3/4	38	30		

キャップ

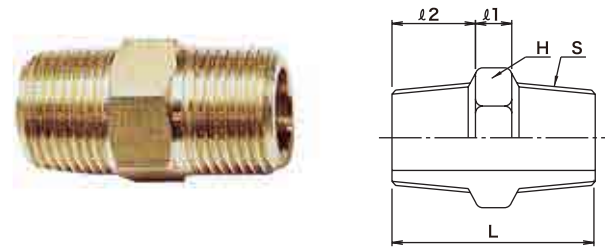
●材質 JIS H3250 C3604 快削黄銅棒



品番	呼称	取付ネジ S(PT)	六角対辺 H	L	入数	価格
KSG-611	1/8	1/8	12	9		
KSG-612	1/4	1/4	16	11		
KSG-613	3/8	3/8	19	14		
KSG-614	1/2	1/2	24	15		

ニップル

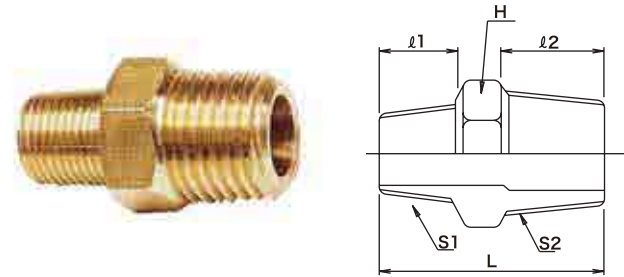
●材質 JIS H3250 C3604 快削黄銅棒



品番	呼称	取付ネジ S1(PT)	六角対辺 H	Q1	Q2	L	入数	価格
KSG-201	1/8	1/8	12	5	9	23		
KSG-202	1/4	1/4	14	6	12	30		
KSG-203	3/8	3/8	17	8	13	34		
KSG-204	1/2	1/2	22	8	17	42		
KSG-205	3/4	3/4	27	10	19	48		
KSG-206	1	1	35	10	20	50		

異径ニップルPT

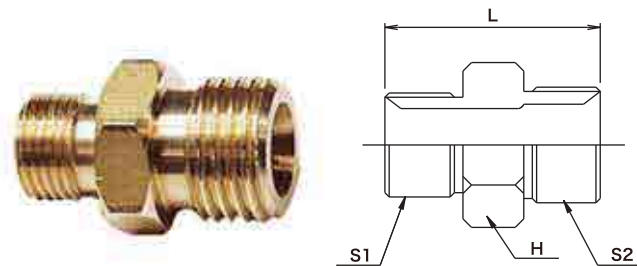
●材質 JIS H3250 C3604 快削黄銅棒



品番	呼称	取付ネジ S1(PT)	六角対辺 H	Q1	Q2	L	入数	価格
KSG-301	1/8×1/4	1/8	14	10	12	27		
KSG-302	1/8×3/8	1/8	17	10	13	30		
KSG-303	1/4×3/8	1/4	17	12	13	32		
KSG-304	1/4×1/2	1/4	22	13	17	35		
KSG-305	3/8×1/2	3/8	22	13	17	35		
KSG-306	1/2×3/4	1/2	27	17	19	45		
KSG-307	3/8×3/4	3/8	27	13	19	43		
KSG-308	1/4×3/4	1/4	27	12	19	42		

異径ニップルPF

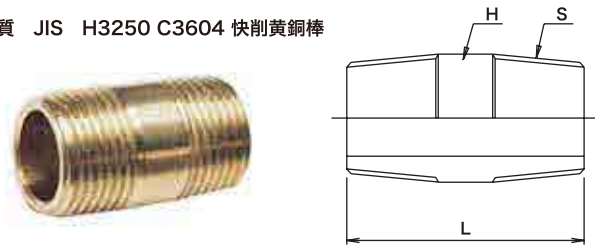
●材質 JIS H3250 C3604 快削黄銅棒



品番	呼称	取付ネジ S1(PF)	六角対辺 H	L	入数	価格
KSG-401	1/8×1/4	1/8	14	23		
KSG-402	1/4×3/8	1/4	17	27		
KSG-403	3/8×1/2	3/8	22	30		

丸ニップル

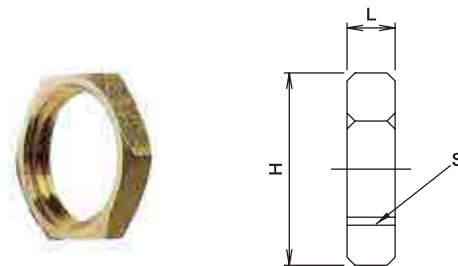
●材質 JIS H3250 C3604 快削黄銅棒



品番	呼称	取付ネジ S(PT)	L	入数	価格
KSG-211	1/8	1/8	22		
KSG-212	1/4	1/4	26		
KSG-213	3/8	3/8	28		
KSG-214	1/2	1/2	32		

ロックナット

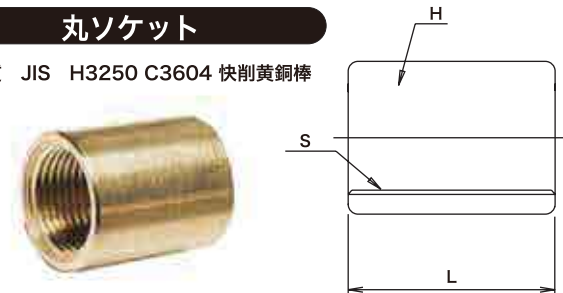
●材質 JIS H3250 C3604 快削黄銅棒



品番	呼称	取付ネジ S(PF)	六角対辺 H	L	入数	価格
KSG-621	1/8	1/8	12	3		
KSG-622	1/4	1/4	17	4		
KSG-623	3/8	3/8	21	4		
KSG-624	1/2	1/2	24	5		
KSG-625	3/4	3/4	32	7		

丸ソケット

●材質 JIS H3250 C3604 快削黄銅棒



品番	呼称	取付ネジ S(PF)	L	入数	価格
KSG-221	1/8	1/8	20		
KSG-222	1/4	1/4	24		
KSG-223	3/8	3/8	30		
KSG-224	1/2	1/2	30		

角エルボ

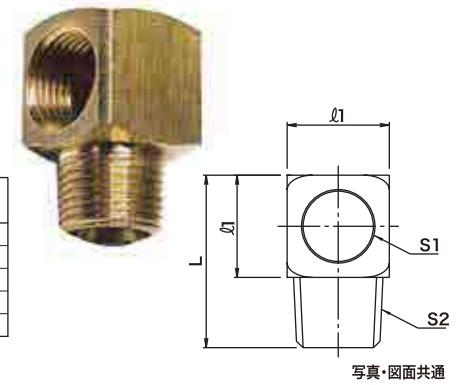
●材質 JIS H3250 C3604 快削黄銅棒

品番	呼称	取付ネジ S1(PT)	六角対辺 S2(PT)	H	入数	価格
KSH-801L	1/8	1/8	1/8	14	23	
KSH-802L	1/4	1/4	1/4	16	27	
KSH-803L	3/8	3/8	3/8	22	35	
KSH-804L	1/8×1/4	1/8	1/4	16	26	
KSH-805L	1/4×1/8	1/4	1/8	16	27	
KSH-806L	1/4×3/8	1/4	3/8	22	34	
KSH-807L	3/8×1/4	3/8	1/4	22	35	

角チーズ

●材質 JIS H3250 C3604 快削黄銅棒

品番	呼称	取付ネジ S1(PT)	六角対辺 S2(PT)	H	入数	価格
KSH-801T	1/8	1/8	1/8	14	23	
KSH-802T	1/4	1/4	1/4	16	27	
KSH-803T	3/8	3/8	3/8	22	35	
KSH-805T	1/4×1/8	1/4	1/8	16	27	
KSH-807T	3/8×1/4	3/8	1/4	22	35	



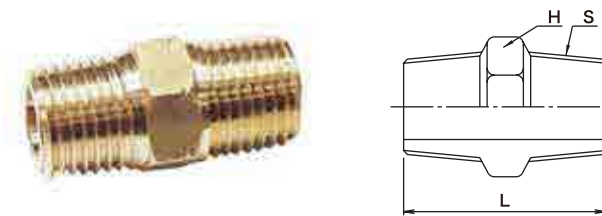
写真・図面共通

ネジ込形継手PT×NPT

※NPT側はVカット入れ、または外周化粒とりです。

ニップル

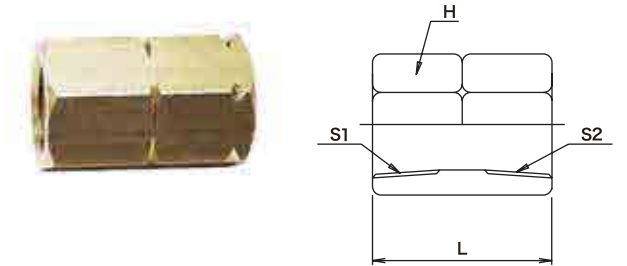
●材質 JIS H3250 C3604 快削黄銅棒



品番	呼称	取付ネジ S1(PT)	六角対辺 S2(NPT)	H	L	入数	価格
KSG-801	1/8	1/8	1/8	12	23		
KSG-802	1/4	1/4	1/4	14	30		
KSG-803	3/8	3/8	3/8	17	34		

ソケット

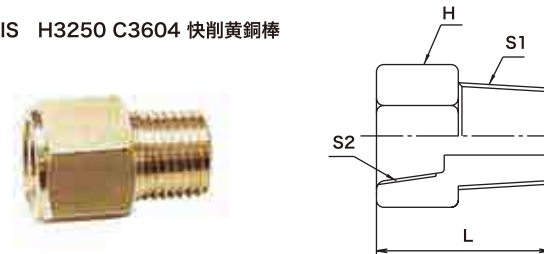
●材質 JIS H3250 C3604 快削黄銅棒



品番	呼称	取付ネジ S1(PT)	六角対辺 S2(NPT)	H	L	入数	価格
KSG-811	1/8	1/8	1/8	12	21		
KSG-812	1/4	1/4	1/4	17	28		
KSG-813	3/8	3/8	3/8	21	32		

オスメスソケット

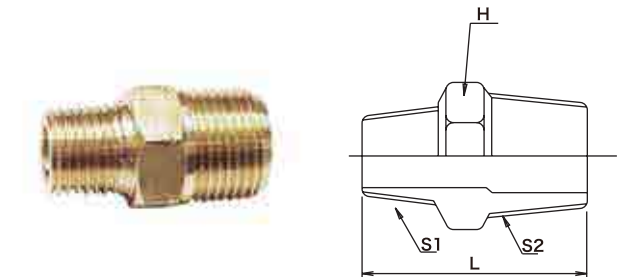
●材質 JIS H3250 C3604 快削黄銅棒



品番	呼称	取付ネジ		六角対辺 H	L	入数	価格
		S1	S2				
KSG-821	1/8	1/8PT	1/8NPT	12	20		
KSG-821N	1/8N	1/8NPT	1/8PT	12	20		
KSG-822	1/4	1/4PT	1/4NPT	17	26		
KSG-822N	1/4N	1/4NPT	1/4PT	17	26		
KSG-823	3/8	3/8PT	3/8NPT	21	29		
KSG-823N	3/8N	3/8NPT	3/8PT	21	29		
KSG-824	1/8×1/4	1/8PT	1/4NPT	17	23		
KSG-825	1/4N×1/8	1/4NPT	1/8PT	14	23		
KSG-826	1/4×3/8N	1/4PT	3/8NPT	21	29		
KSG-827	3/8N×1/4	3/8NPT	1/4PT	17	29		

異径ニップル

●材質 JIS H3250 C3604 快削黄銅棒



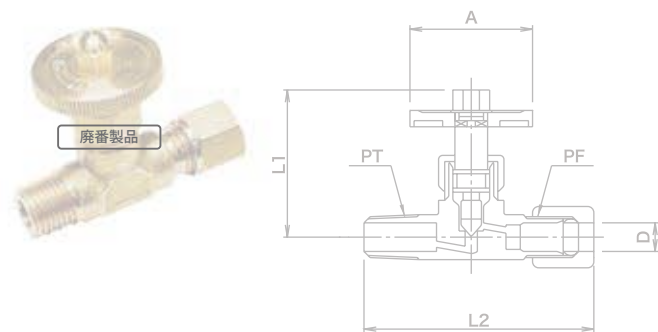
品番	呼称	取付ネジ		六角対辺 H	L	入数	価格
		S1	S2				
KSG-831	1/8PT×1/4NPT	1/8PT	1/4NPT	14	27		
KSG-832	1/8NPT×1/4PT	1/8NPT	1/4PT	14	27		
KSG-833	1/4PT×3/8NPT	1/4PT	3/8NPT	17	32		
KSG-834	3/8PT×1/4NPT	3/8PT	1/4NPT	17	32		
KSG-835	1/8PT×3/8NPT	1/8PT	3/8NPT	17	32		
KSG-836	1/8NPT×3/8PT	1/8NPT	3/8PT	17	32		

ニードル式ミニチュアバルブ (リング用)

AIR PARTS

横型リング式ミニチュアバルブMRC型

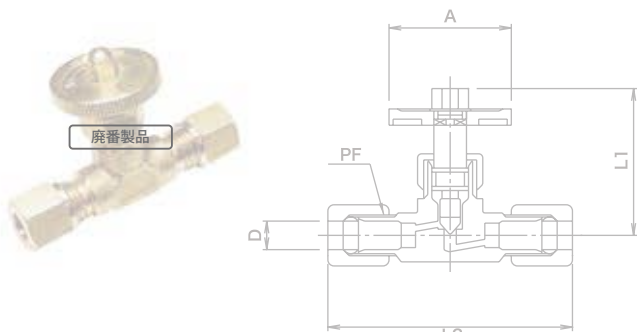
●材質 本体/JIS H3250 C3771 鍛造用黄銅棒
ナット・スリーブ・ハンドル・スピンドル/JIS H3250 C3604 快削黄銅棒



品番	呼称	適合銅管径		取付ネジ		ナット適合ネジ		ハンドル径		(約)	入数	価格
		D	PT	PF	A	L1	L2					
KSM-002	1/4×6	6	1/4	1/4	30	41	57					
KSM-008	1/4×8	8	1/4	1/4	30	41	57					
KSM-014	3/8×10	10	3/8	3/8	30	42	62					

横型リング式ミニチュアバルブMRU型

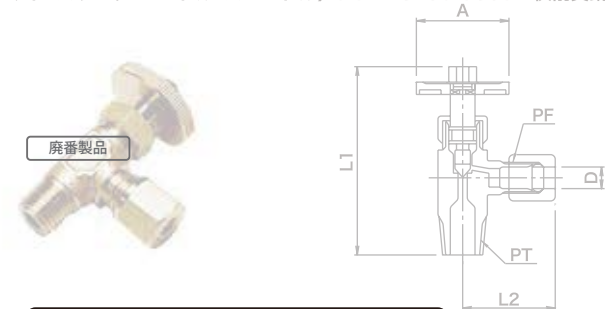
●材質 本体/JIS H3250 C3771 鍛造用黄銅棒
ナット・スリーブ・ハンドル・スピンドル/JIS H3250 C3604 快削黄銅棒



品番	呼称	適合銅管径		取付ネジ		ナット適合ネジ		ハンドル径		(約)	入数	価格
		D	PF	A	L1	L2						
KSM-101	1/4×6	6	1/4	1/4	30	41	66					
KSM-103	1/4×8	8	1/4	1/4	30	41	66					
KSM-105	3/8×10	10	3/8	3/8	30	42	72					

縦型リング式ミニチュアバルブMRF型

●材質 本体/JIS H3250 C3771 鍛造用黄銅棒
ナット・スリーブ・ハンドル・スピンドル/JIS H3250 C3604 快削黄銅棒



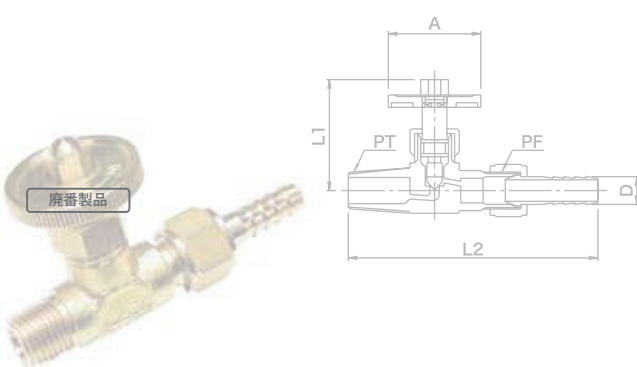
品番	呼称	適合銅管径		取付ネジ		ナット適合ネジ		ハンドル径		(約)	入数	価格
		D	PT	PF	A	L1	L2					
KSM-202	1/4×6	6	1/4	1/4	30	62	32					
KSM-208	1/4×8	8	1/4	1/4	30	62	32					
KSM-214	3/8×10	10	3/8	3/8	30	66	37					

ニードル式ミニチュアバルブ (ホース用)

AIR PARTS

横型ホース用ミニチュアバルブMHC型

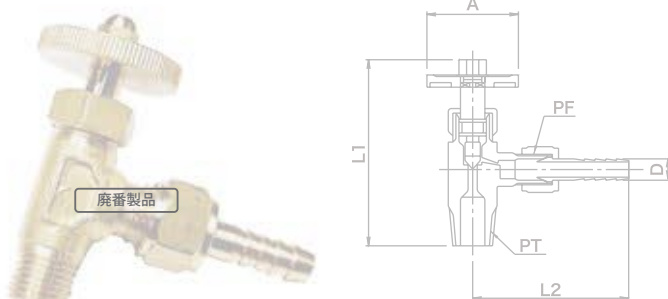
●材質 本体/JIS H3250 C3771 鍛造用黄銅棒
ナット・タケノコ・ハンドル・スピンドル/JIS H3250 C3604 快削黄銅棒



品番	呼称	ホース口径		取付ネジ		ナット適合ネジ		ハンドル径		(約)	入数	価格
		D	PT	PF	A	L1	L2					
KSM-305	1/4×7	7	1/4	1/4	30	41	77					
KSM-308	1/4×8	8	1/4	1/4	30	41	77					
KSM-311	1/4×9	9	1/4	1/4	30	41	77					
KSM-317	3/8×10.5	10.5	3/8	3/8	30	42	83					

縦型ホース用ミニチュアバルブMHF型

●材質 本体/JIS H3250 C3771 鍛造用黄銅棒
ナット・タケノコ・ハンドル・スピンドル/JIS H3250 C3604 快削黄銅棒



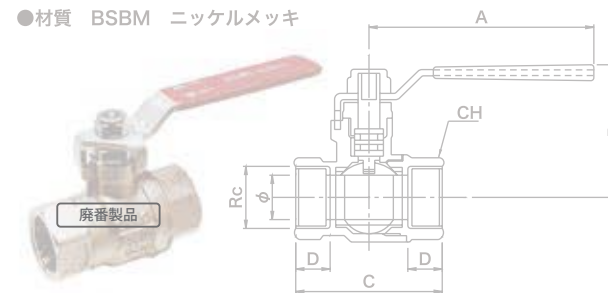
品番	呼称	ホース口径		取付ネジ		ナット適合ネジ		ハンドル径		(約)	入数	価格
		D	PT	PF	A	L1	L2					
KSM-505	1/4×7	7	1/4	1/4	30	62	55					
KSM-508	1/4×8	8	1/4	1/4	30	62	55					
KSM-511	1/4×9	9	1/4	1/4	30	62	55					
KSM-517	3/8×10.5	10.5	3/8	3/8	30	66	88					

FLUID COUPLINGS

ボールバルブ

ミニボールバルブ400LB

●材質 BSBM ニッケルメッキ



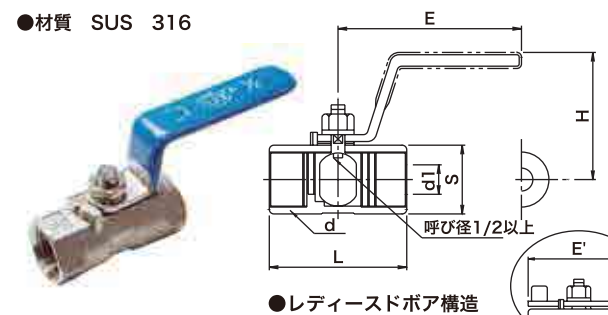
試験圧力	本体⇒2.7MPa(28kg/cm ²) シート⇒0.6MPa(6kg/cm ²)
使用温度	-10℃～+150℃(W.O.G)

●フルボア構造

品番	呼称	φ	A	B	C	D	CH	重量	入数		価格
									小箱	大箱	
KSV-115	1/2	15A	15	80	46	52	12.5	25	200		
KSV-120	3/4	20A	20	100	53	57	12.5	31	330		
KSV-125	1	25A	25	100	57	68	14	38	480		
KSV-132	1 1/4	32A	32	120	66	81	17	47	785		
KSV-140	1 1/2	40A	40	150	81	96	18	54	1165		
KSV-150	2	50A	50	150	88	112	20	66	1660		

ひふみボール

●材質 SUS 316



●レディードボア構造

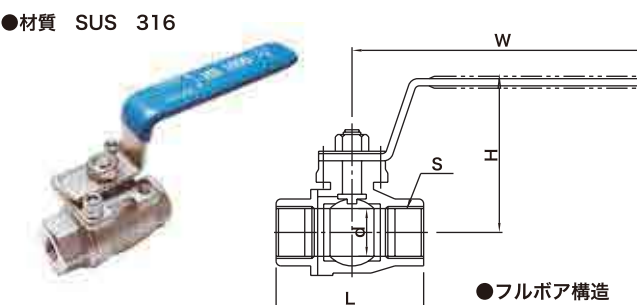
蝶ハンドル

用途	最高使用圧力
常温の水・油・ガス	5.49MPa(56kgf/cm ²)
飽和蒸気	0.98MPa(10kgf/cm ²)

品番	呼称	d	d1	L	H	E	E'	S	重量	入数		価格
										小箱	大箱	
KSV-308	1/4	8A	RC 1/4	5	39	35	66	—	17	0.07		
KSV-310	3/8	10A	RC 3/8	7	44	36	74	54	21	0.10		
KSV-315	1/2	15A	RC 1/2	9.2	56.5	46	89	57	25	0.18		
KSV-320	3/4	20A	RC 3/4	12.5	59	48	89	57	32	0.27		
KSV-325	1	25A	RC 1	16	71	51	105	—	38	0.41		
KSV-332	1 1/4	32A	RC 1 1/4	20	78	56	105	—	49	0.70		
KSV-340	1 1/2	40A	RC 1 1/2	25	82.4	64	130	—	53	0.84		
KSV-350	2	50A	RC 2	32	100	71	130	—	65	1.40		

ボールバルブHS-1000

●材質 SUS 316



●フルボア構造

試験圧力	本体⇒10.29MPa(105kg/cm ²) シート⇒0.59MPa(6kg/cm ²)
使用温度	-15℃～+160℃(W.O.G)

品番	呼称	d	l	Src	H	W	入数		価格
							小箱	大箱	
KSV-308	1/4	8A	11.5	58	1/4	60	100		
KSV-310	3/8	10A	12.7	58	3/8	60	100		
KSV-315	1/2	15A	15	60.5	1/2	62	100		
KSV-320	3/4	20A	20	72	3/4	68	121		
KSV-325	1	25A	25.4	85	1	77	153		
KSV-332	1 1/4	32A	32	97	1 1/4	83	153		
KSV-340	1 1/2	40A	38	116	1 1/2	84	180		
KSV-350	2	50A	50	133	2	90	180		

本カタログ掲載部品のほか、メッキ加工、各種ネジ等、別加工品の製作も承ります。価格、納期等の詳細は、下記までお問い合わせ下さい

黄銅製継手各種製造・販売 **株式会社 小森製作所**

TEL.072(333)3600(代) FAX.072(335)0355

〒580-0011 大阪府松原市西大塚1丁目14番3号

■このカタログの内容は製品の機能向上またはその他の理由により、予告なく変更することがありますのでご了承ください。
■このカタログの内容は2023年2月現在のものです
■本カタログの写真、図、表及び記載内容の無断転載、複製を禁じます。
■本カタログの製品は限られた条件下においての使用を目的とするもので、あらゆる状況での使用を保証するものではありません。
■本カタログに掲載しております価格は2023年2月現在のものです。材料相場変動等により予告なく変更することがありますのでご了承ください。